

eliwell IC 912 Pt100-Tc

ЭЛЕКТРОННЫЕ РЕГУЛЯТОРЫ С ОДИНМ ВЫХОДОМ

ИНТЕРФЕЙС ПОЛЬЗОВАТЕЛЯ

Для контроля за состоянием прибора и программирования имеется интерфейс с дисплеем и 4-мя кнопками управления.

КНОПКИ И МЕНЮ


Кнопка Вверх		Прокрутка меню, Увеличение значений Включение разморозки в ручном режиме
Кнопка Вниз		Прокрутка меню, Уменьшение значений Включение функции задаваемой параметром
Кнопка fnc		Esc (Выход) Включение функции задаваемой параметром
Кнопка set		Доступ к рабочей точке Доступ к меню Подтверждение команды Визуализация аварии (при наличии)

При включении прибор выполняет самоконтроль (мигают светодиоды). Прибор имеет два основных меню «Состояние машины» (Machine Status) и «Программирование» (Programming).

ДОСТУП И ИСПОЛЬЗОВАНИЕ МЕНЮ

Прибор снабжен меню, доступ к которому осуществляется кратковременным нажатием кнопки **set** (меню «Состояние машины») или удержанием этой кнопки не менее 5-ти секунд (меню «Программирование»). Для доступа к содержимому этих папок, обозначенных соответствующими метками, кратковременно нажмите кнопку **set**. Теперь Вы можете просматривать содержимое каждой из папок, изменять его или активизировать функции.

Светодиоды

Обознач.	Соотв.функц.	Состояние
OUT1	Реле 1 (OUT1)	Включен при включенном реле, мигает при задержке, защите или блокировке
	Авария	Включен при наличии аварии, мигает при отключении зуммера

Если Вы не пользуетесь кнопками в течении 15сек. (время паузы) или нажмете кнопку **fnc**, то прибор сохраняет отображенное на дисплее значение для данного параметра, и Вы возвращаетесь к предыдущему дисплею.

МЕНЮ СОСТОЯНИЯ МАШИНЫ

Для доступа к меню кратковременно нажмите кнопку **set**. Появляется метка **SP1**.

Установка Рабочей точки 1.

Войдите в меню «Состояние машины» кратковременным нажатием кнопки **set**. Появится метка **SP1**. Для индикации значения рабочей точки нажмите **set** еще раз. Появится значение рабочей точки, которое можно изменять нажатием **Вверх** и **Вниз**, но не позднее 15 секунд. Если параметр **LOC=y**, то значение рабочей точки изменить нельзя.

МЕНЮ ПРОГРАМИРОВАНИЯ

Для получения доступа к меню «Программирование» нажмите и удерживайте кнопку **set** в течение не менее 5 сек. Если задан пароль (параметр **PA1**), то он будет затребован. Затем появится метка первой папки параметров. Для пролистывания папок параметров первого уровня используйте кнопки **Вверх** и **Вниз**.

Для входа в папку нажмите **set**. Появится метка первого параметра. Прокрутка параметров осуществляется кнопками **Вверх** и **Вниз**; для изменения параметра нажмите и отпустите **set**, затем установите желаемое значение

используя **Вверх** и **Вниз** и подтвердите нажатием **set** для перехода к следующему параметру.

ЗАМЕЧАНИЕ: Предполагается, что после внесения изменений в параметры конфигурации прибор буде выключен и включен заново: это необходимо для исключения ложных срабатываний и соблюдения задержек.

ПАРОЛЬ

Пароль **PA1** разрешает доступ к параметрам. В стандартной конфигурации пароль не установлен. Для его активизации задайте ему желаемое значения (>0) в папке с меткой **diS** меню «Программирование». При входе в меню «Программирование» появится метка **PA1** и необходимо будет ввести пароль.

КАРТОЧКА КОПИРОВАНИЯ

Карточка копирования **Copy Card** - аксессуар, подключаемый к последовательному **TTL** порту для выполнения быстрого программирования параметров прибора. Операция выполняется следующим образом:

Форматирование / Format

Команда позволяет форматировать карточку, рекомендуется выполнять перед первым использованием.

Выгрузка / Upload

Операция выгрузки параметров из прибора в карточку.

Загрузка / Download

Операция загрузки параметров из карточки в прибор.

Замечание:

Выгрузка/Upload :прибор->карта
Загрузка/Download: карта->прибор
Доступ к этим функциям осуществляется через папку с меткой **FPr** и выбираются соответственно команде **UL**, **DL** и **Fr**: для подтверждения команды

необходимо нажать **set**. В случае успешного выполнения команды индицируется **у**, в обратном случае, при ошибке – **п**.

Загрузка «перезапуском» (выключением прибора).

Подсоедините Copy Card к выключенному прибору (не под напряжением). Когда прибор включится, параметры будут загружены с карточки в прибор; после тестирования примерно через 5 секунд на дисплее появится:

dLY если копирование успешно;


Dln в обратном случае.

ЗАМЕЧАНИЕ: После операции загрузки прибор сразу же начинает работать с новым набором параметров.

БЛОКИРОВКА КЛАВИАТУРЫ

Прибор позволяет заблокировать клавиатуру программированием параметра **Loc** (папка с меткой **diS**). Если клавиатура заблокирована, Вы, по-прежнему, можете войти в меню программирования нажатием **set**. Просмотр значения рабочей точки также остается доступным.

ДИАГНОСТИКА

Об аварии всегда сигнализирует светодиод с иконкой . Аварийный сигнал (относящийся к аналоговому входу) показывается на дисплее как метка **E1** при выходе из строя датчика (режим 4...20mA) или при считывании значений, выходящих за пределы. .

При определении прибором ошибки аналогового входа

- индицируется **E1**

- регулятор переходит в режим определяемый значениями параметров **On1** и **OF1**:

On1	OF1	Выход регулятора
0	0	Выключен
0	>0	Выключен
>0	0	Включен
>0	>0	ШИМ цикл

УСТАНОВКА

Прибор разработан для установки на панель оборудования. Подготовьте отверстие размером 71x29 мм, вставьте прибор и зафиксируйте его предназначенными для этого кронштейнами. Не устанавливайте прибор во влажных и/или пыльных местах, т.к. прибор разработан для использования средах с обычным или нормальным загрязнением. Обеспечьте доступ воздуха к вентиляционным отверстиям прибора для его охлаждения.

ЭЛЕКТРИЧЕСКОЕ ПОДКЛЮЧЕНИЕ

Внимание! Выполняйте подключения только на выключенной установке. Прибор снабжен винтовыми клеммами для подсоединения кабелей сечением провода до **2.5 мм²** (для силовых подключений только один провод на клемму). Нагрузочная способность клемм указана на этикетке. Контакты реле свободны от напряжения. Не превышайте максимальный ток реле – в случае применения нагрузки с большей мощностью, используйте соответствующий пускатель.

Убедитесь в соответствии номинала питающего напряжения значению, указанному на приборе. Прибор с питанием 12В, должен подключаться через безопасный трансформатор с защитным предохранителем на 250mA. Кабель датчика (**модель Pt100**), питания и последовательной шины TTL должны быть разнесены с силовыми кабелями.

Модель Pt100.

Датчик может удлиняться обычным двухжильным кабелем (замечание: удлинение кабеля оказывает влияние на электромагнитную устойчивость прибора, поэтому необходимо уделять внимание прокладке кабелей).

УСЛОВИЯ ЭКСПЛУАТАЦИИ

Правила эксплуатации

Для обеспечения безопасной эксплуатации прибор должен быть установлен и использован в соответствии с инструкцией, в частности, при нормальных условиях, части прибора, находящиеся под опасным напряжением, должны быть недоступны. Прибор должен быть адекватно защищен от воздействий воды и пыли, доступ к нему должен осуществляться только с применением специального инструмента (за исключением передней панели). Прибор идеально приспособлен для использования в холодильном оборудовании домашнего и коммерческого применения и был протестирован в соответствии с Европейскими стандартами безопасности. Прибор классифицирован следующим образом:

- по конструкции: автоматический электронный прибор управления с независимым монтажом
- по характеристикам автоматического функционирования: управляющее устройство типа В
- по категории и структуре программного обеспечения: прибор класса А.

Ограничения эксплуатации

Запрещается любое, отличное от разрешенного, применение. Необходимо отметить, что контакты реле функционального типа и могут повреждаться (отказывать), поэтому все защитные устройства, предусмотренные стандартом или подсказанные здравым смыслом должны устанавливаться вне прибора.

ОТВЕТСТВЕННОСТЬ И РИСКИ

Фирма **Eliwell & Controlly S.r.L.** не несет ответственности за ущерб, нанесенный в результате:

- монтажа / эксплуатации, отличных от предусмотренных и, в частности, отличных от требований безопасности, предусмотренных нормами и приведенных в настоящем документе;
- применения на щитах, не обеспечивающих соответствующую защиту от электрического удара, воды и пыли после завершения монтажа;
- применения на щитах с доступом к опасным частям без использования инструмента;
- вскрытия и/или внесения изменений в изделие.

ПРАВА ИСПОЛЬЗОВАНИЯ

Данная публикация является исключительной собственностью фирмы **Eliwell & Controlly S.r.L.**, которая категорически запрещает воспроизводить и распространять ее без ясного на то разрешения **Eliwell & Controlly S.r.L.** Хотя разработке данного документа уделялось большое внимание, ни **Eliwell & Controlly S.r.L.**, ни его сотрудники, ни торговые представители не несут ответственности за последствия его использования. **Eliwell & Controlly S.r.L.** оставляет за собой право вносить любое изменение эстетического или функционального характера без какого бы то предупреждения.

ТЕХНИЧЕСКИЕ ХАРАКТЕРИСТИКИ

Защита передней панели: IP 65.

Корпус: полимерный пластик PC+ABS UL94 V-0, стекло из поликарбоната, кнопки из термопласта.

Размеры: передняя панель 74x32мм, глубина 59 мм (без проводов).

Монтаж: шаблон отверстия в панели 29x71мм (+0.2/- 0.1 мм)

Температура среды применения: -5...55 С

Температура хранения: -30...85°C

Относительная влажность среды применения: 10...90% RH (без конденсата)

Относительная влажность при хранении: 10...90% RH (без конденсата)

Диапазон данных на дисплее:

- Pt100: -150...650° с десятичной точкой (выбирается параметром
- TcJ: -40...750°C*
- TcK: -40...1350°C*

* без десятичной точки.

ВНИМАНИЕ: Индикация 1/10°C для Pt100 и 1°C для TcJ и TcK.

Последовательный порт: TTL порт для Карточки копирования.

Аналоговый вход: 1 вход Pt100 или TcJ или TcK, зависит от модели.

Цифровые выход: 1 реле типа SPDT 8(3) A 1/2 л.с. 250В~, конфигурируемое (мощность реле маркируется на приборе)

Диапазон измерений: -150÷1350

Точность не менее:

Pt100: 0.5% от шкалы+1 цифра, 0.2% от -150 до 300°C

TcJ: 0.4% от шкалы+1 цифра,

TcK: 0.5% от шкалы+1 цифра,

0.3% от -40 до 800°C

Разрешение:

Pt100: 0,1 °C (0,1°F) до 199.9°C/F и 1°C/F выше)

TcJ/TcK: 1°C (1°F)

Потребление:

- модель 230В: 3 ВА макс.
- модель 12.24В: 1,5 ВА макс.

Напряжение питания: 12 В~/= ~ ±10% или 230В~ ±10% 50/60Гц.

Внимание: проверьте напряжение питания, заявленное на этикетке прибора; для уточнения мощности реле и источника питания запрашивайте отдел продаж.

ПОЖАЛУСТА ПОМНИТЕ:

Технические характеристики, касающиеся измерения, относятся только к самому прибору и не относятся к его оборудованию, такому, например, как датчик. Это значит, например, что ошибка датчика должна суммироваться с ошибкой прибора.

Eliwell & Controlly s.r.l.

Via dell'Industria, 15 Zona Industriale Paludi
32010 Pieve d'Alpago (BL) ITALY
Telephone +39 0437 986111
Facsimile +39 0437 989066
Internet <http://www.climate-eu.Invensys.com>

Московский офис

Нагатинская ул. 2/2 (3-й этаж)
115230 Москва РОССИЯ
тел./факс (095) 1117975
тел./факс (095) 1117829
e-mail: invensys@grotesk.ru

Табл. 1 Таблица параметров

Пар.	Описание	Диапазон	Завод.*	Заказ**	Ед.из.
Регулятор 1 (папка rE1)					
HC1	Heat/Cool mode. Режим Обогрева/Охлаждения. Если установлен H, то регулятор управляет обогревателем, если – C, то регулятор управляет охладителем.	H/C	H/C*		флаг
db1	Operation range. Рабочий диапазон (не используется)	0...30,0	1		число
dF1	diFferential. Дифференциал реле регулятора. Регулятор отключается при достижении значения Рабочей точки и включается вновь при значении с датчика, равном Рабочей точке плюс (или минус, в зависимости от HC1) значение дифференциала. (См. диаграмму регулирования Вкл./Выкл.)	0...30,0	1* 0 (б/зумм.)		число
HS1	Higher SEt. Максимально возможное значение рабочей точки	LS1...HdL	*		число
LS1	Lower SEt. Минимально возможное значение рабочей точки	LdL...HS1	*		число
Средства защиты регулятора (папка rE1)					
dn1	delay (at) on regulator. Задержка включения регулятора при подаче напряжения питания	0...250	0		сек
do1	delay (after power) off. Задержка после выключения компрессора. Обозначенное время должно проходить между выключением реле компрессора и следующим его включением	0...250	0		мин
di1	delay between power on. Задержка между включениями. Обозначенное время должно проходить между двумя последовательными включениями компрессора	0...250	0		мин
dE1	delay before switch off. Задержка между командой выключения и выключением. Помните: Если параметры dn1 , do1 , di1 , dE1 = 0 – они не активны.	0...250	0		мин
On1	On time (regulator). Время включенного состояния регулятора при отказе датчика. Если значение параметра 1 при OF1 = 0 регулятор включен все время, если OF1 > 0 работа организована циклами (см. ШИМ диаграмму)	0...250	0		мин
OF1	OFF time (regulator). Время отключенного состояния регулятора при отказе датчика. Если установлен 1 при On1 = 0, регулятор постоянно выключен, если On1 > 0 работа организована циклами (см. ШИМ диаграмму)	0...250	1		мин
Дисплей (папка diS)					
LOC	(keyboard) LOCK. Блокировка кнопок. Однако, Вы можете зайти в режим программирования прибора, и изменить значение этого параметра с целью обеспечения доступа к кнопкам управления. y =да, n =нет.	n/y	n		флаг
PA1	PAssword 1. Пароль 1. Ключ доступа (если не 0) к параметрам 1 уровня.	0...250	0		число
ndt	number display type. Наличие десятичной точки, y =да, n =нет. для моделей с Tcj/TcK только значение n	n/y	n		флаг
CA1	CAlibration 1. Калибровка 1. Подстройка датчика 1 в положительную или отрицательную сторону (тип действия определяется параметром CA).	-30,0...30,0	0		число
LdL	Low display Label. Минимальное значение для отображения на дисплее.	-99,9...HdL	0*		число
HdL	High display Label. Максимальное значение для отображения на дисплее.	LdL...100	100/100,0 / 1000*		число
Конфигурация (папка SpF)					
H00(1)(!)	ВНИМАНИЕ: Параметр виден только в Tcj/TcK моделях. Probe type selection. Выбор типа датчика: Pt1 для Pt100, JtC для Tcj, HtC для TcK.	Pt1/ JtC/HtC	Pt1/ JtC/HtC *		1
H10	Задержка выходов при подаче питания. ВНИМАНИЕ! Если 0 = не активно; если > 0, выхода не активны до истечения заданного времени	0...250	0		мин
reL	reLease firmware. Версия прибора (параметр только для чтения).	/	/		/
tAb	tAble of parameters. Зарезервирован (параметр только для чтения).	/	/		/
Карточка копирования Copy Card (папка Fpr)					
UL	Up Load. Выгрузить – передача данных из прибора на карточку Copy Card.	/	/		/
dL	down Load. Загрузить – передача данных с карточки Copy Card в прибор.	/	/		/
Fr	Format. Стирание данных с форматированием под данный прибор. ПРИМЕЧАНИЕ: Использование параметра «Fr» (форматирование) приводит к безвозвратной потере данных на Copy Card. Эту операцию отменить нельзя.	/	/		/
(1) (1) Параметр индицируется только в Tcj /TcK моделях. Модель Pt100 работает только с датчиком Pt100 (з провода), тогда как Tcj и TcK модели работают также и с Pt100 датчиком, который может выбираться параметром.					
* Столбец «Завод»: для параметром, помеченных * значение по умолчанию зависит от модели.					
** Столбец «Заказ» заполняется вручную пользовательскими значениями, если они отличаются от задаваемых по умолчанию.					
(!) ВНИМАНИЕ					
- Если хотя бы один из параметров, помеченных (!) изменяется, то для обеспечения его правильной работы необходимо выключить контроллер и включить его заново.					
- Строго рекомендуется выключать и включать заново прибор при изменении любых параметров для исключения неправильных срабатываний и/или сбоя синхронизации.					

Диаграмма ШИМ (Широтно-Импульсная Модуляция) регулирования

Параметры **On1** и **OF1** программируют ШИМ режим:

On1	OF1	Выход регулятора
0	0	Выключен
0	>0	Выключен
>0	0	Включен
>0	>0	ШИМ цикл

При определении прибором ошибки аналогового входа
 - индицируется **E1**
 - регулятор переходит в режим определяемый значениями параметров **On1** и **OF1**.

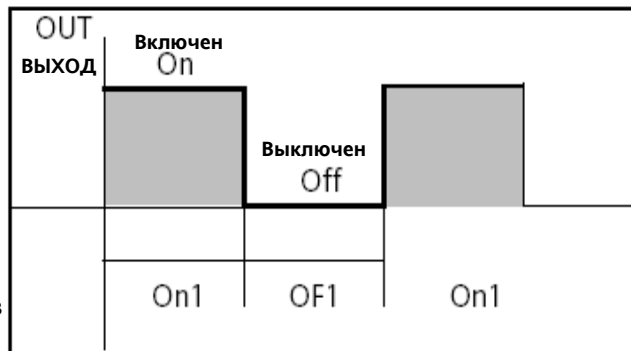
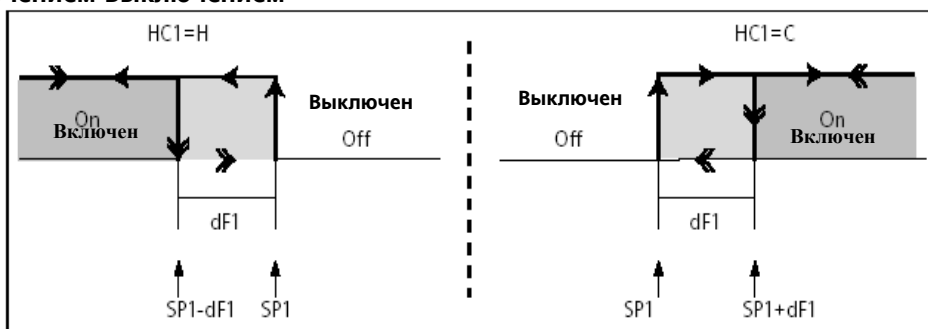


Диаграмма Регулирования Включением-Выключением

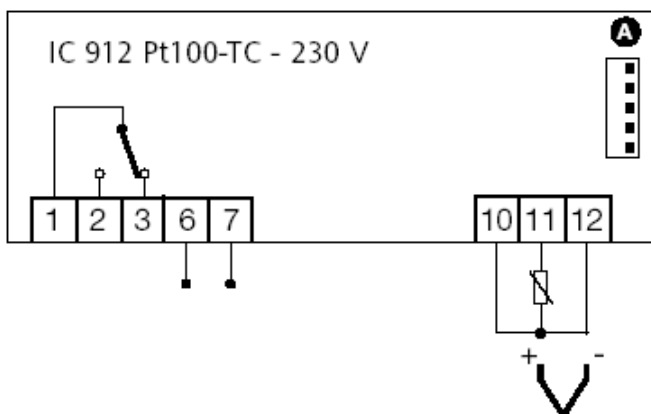
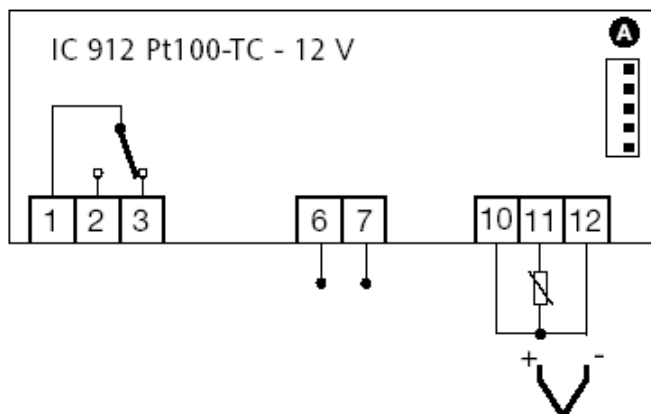
HC1	Режим Обогрев/Охлаждение
SP1	Рабочая точка 1
dF1	Дифференциал сброса реле1



КЛЕММЫ

1-2	Нормально замкнутое реле регулятора
1-3	Нормально разомкнутое реле регулятора
6-7	Подача питания 1,5ВА макс (вер. 12В) Подача питания 3ВА макс (вер. 230В)
*10-11-12	Pt100 вход под три провода
*11-12	Tcj/Tck вход (11 = +, 12 = -)
A	Вход TTL для Карточки Копирования Copy Card

Схема подключения



Примечания :

- Для установок по умолчанию.
- нагрузочную способность реле сверяйте с маркировкой. На диаграмме показаны только реле 8(3)A 1/2 л.с.